

Learn how to use Windows 8.1

Pelajari cara menggunakan Windows 8.1 | Aprenda a utilizar Windows 8.1

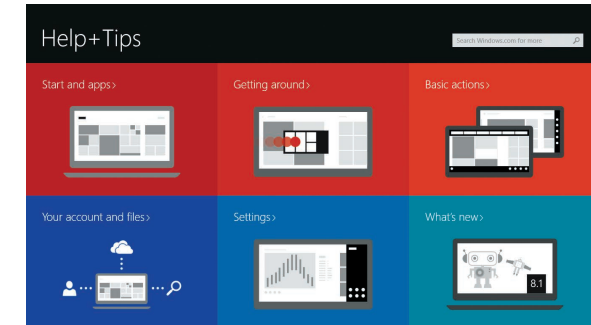
Tìm hiểu cách sử dụng Windows 8.1 | Windows 8.1 تعلم كيفية استخدام



Help and Tips

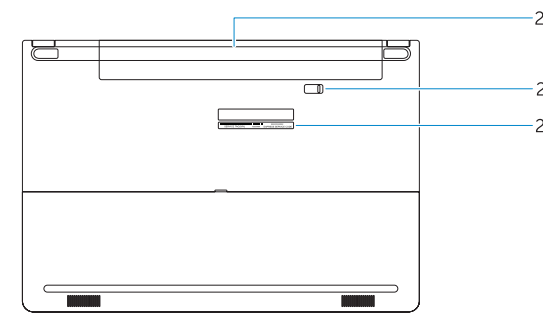
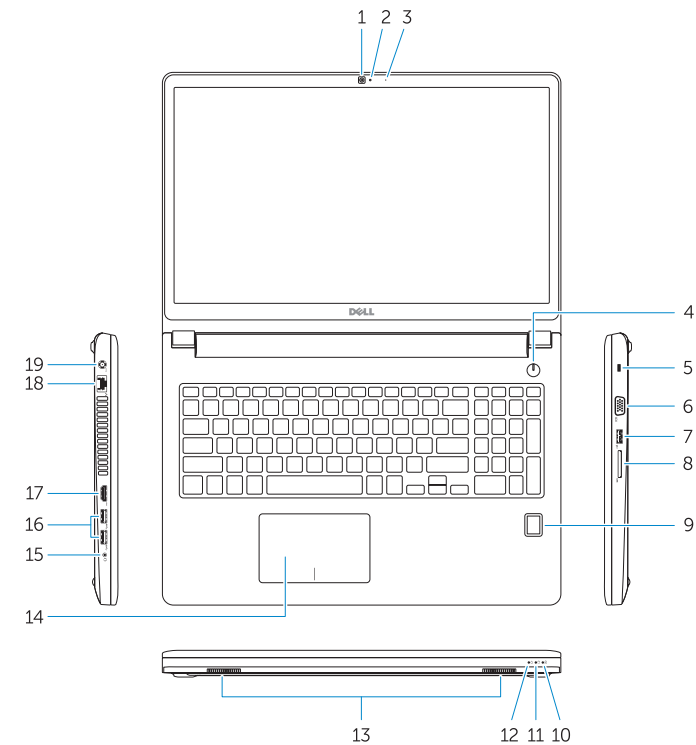
Bantuan dan Tips | Ayuda y sugerencias

Trợ giúp và Mẹo | التعليمات والتلميحات



Features

Fitur | Funciones | Tính năng | الميزات



- 1. Camera
- 2. Camera-status light
- 3. Microphone
- 4. Power button (No LED indicator)
- 5. Security-cable slot
- 6. VGA connector
- 7. USB 2.0 connector
- 8. Memory card reader
- 9. Fingerprint reader (optional)
- 10. Battery-status light
- 11. Hard-drive activity light
- 12. Power-status light
- 13. Speakers
- 14. Touchpad
- 15. Headset connector
- 16. USB 3.0 connector (2)
- 17. HDMI connector
- 18. Network connector
- 19. Power connector
- 20. Battery
- 21. Battery release latch
- 22. Service-tag label

- 1. Kamera
- 2. Lampu status kamera
- 3. Mikrofon
- 4. Tombol daya (Tanpa indikator LED)
- 5. Slot kabel pengaman
- 6. Konektor VGA
- 7. Konektor USB 2.0
- 8. Pembaca kartu memori
- 9. Pembaca sidik jari (opsional)
- 10. Lampu status baterai
- 11. Lampu aktivitas hard disk
- 12. Lampu status daya
- 13. Speaker
- 14. Panel sentuh
- 15. Konektor headset
- 16. Konektor USB 3.0 (2)
- 17. Konektor HDMI
- 18. Konektor jaringan
- 19. Konektor daya
- 20. Baterai
- 21. Kait pelepas baterai
- 22. Label tag servis

- 1. Cámara
- 2. Indicador luminoso de estado de la cámara
- 3. Micrófono
- 4. Botón de encendido (sin indicador LED)
- 5. Ranura del cable de seguridad
- 6. Conector VGA
- 7. Conector USB 2.0
- 8. Lector de tarjetas de memoria
- 9. Lector de huellas dactilares (opcional)
- 10. Indicador luminoso del estado de la batería
- 11. Indicador luminoso de actividad de la unidad del disco duro
- 12. Indicador luminoso de estado de alimentación
- 13. Altavoces
- 14. Superficie táctil
- 15. Conector para auricular
- 16. Conectores USB 3.0 (2)
- 17. Conector HDMI
- 18. Conector de red
- 19. Conector de alimentación
- 20. Batería
- 21. Pasador de liberación de la batería
- 22. Etiqueta de servicio

- 1. Camera
- 2. Đèn trạng thái camera
- 3. Micrô
- 4. Nút nguồn (không có đèn LED chỉ báo)
- 5. Khe cáp bảo vệ
- 6. Đầu nối VGA
- 7. Đầu nối USB 2.0
- 8. Bộ đọc thẻ nhớ
- 9. Đầu đọc dấu vân tay (tùy chọn)
- 10. Đèn trạng thái pin
- 11. Đèn hoạt động ổ đĩa cứng
- 12. Đèn trạng thái nguồn
- 13. Loa
- 14. Bàn di chuột
- 15. Đầu nối tai nghe
- 16. Đầu nối USB 3.0 (2)
- 17. Đầu nối HDMI
- 18. Đầu nối mạng
- 19. Đầu nối nguồn
- 20. Pin
- 21. Chốt mở pin
- 22. Nhãn thẻ bảo trì

- 1. كاميرا
- 2. مصباح حالة الكاميرا
- 3. الميكروفون
- 4. زر التشغيل (بدون مؤشر LED)
- 5. فتحة كبل الأمان
- 6. موصل VGA
- 7. موصل USB 2.0
- 8. قارئ بطاقة الذاكرة
- 9. قارئ بصمات الأصابع (اختياري)
- 10. مصباح حالة البطارية
- 11. مصباح نشاط محرك الأقراص الثابتة
- 12. مصباح حالة الطاقة
- 13. مكبرات الصوت
- 14. لوحة اللمس
- 15. موصل سماعة الرأس
- 16. موصل USB 3.0 (2)
- 17. موصل HDMI
- 18. موصل الشبكة
- 19. موصل التيار
- 20. البطارية
- 21. قفل تحرير البطارية
- 22. ملصق رمز الخدمة

NOTE: For more information, see *Owner's Manual* at dell.com/support/manuals.

CATATAN: Untuk informasi selengkapnya, lihat *Panduan bagi Pemilik* di dell.com/support/manuals.

NOTA: Para obtener más información, consulte *Manual del usuario* en dell.com/support/manuals.

GHI CHÚ: Để biết thêm thông tin, hãy xem *Hướng dẫn Sử dụng* tại dell.com/support/manuals.

ملاحظة: لمزيد من المعلومات، انظر دليل المالك على العنوان dell.com/support/manuals.